



МЕБЕЛЬНАЯ КОМПАНИЯ  
**ЗАРПСУБЕ**



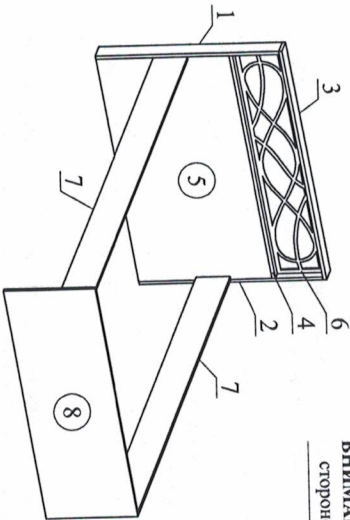
**Кровать**  
**Набор мебели «Саманта»**  
**Модуль СМ36, СМ3в, СМ3г**

Проект БНЗ 88.036.00.00.00, БНЗ 88.03в.00.00.00, БНЗ 88.03г.00.00.00

**Инструкция по сборке.**

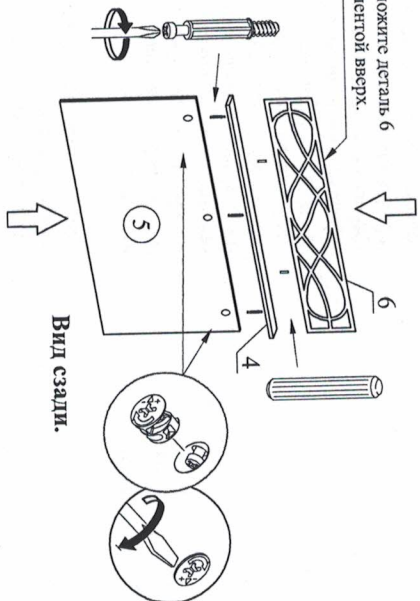
Детали, составляющие изделие, пронумерованы. Номера и названия деталей предоставлены на упаковочных этикетках и соответствующим кодам деталей в данной инструкции.

**1. Подготовка деталей к сборке**

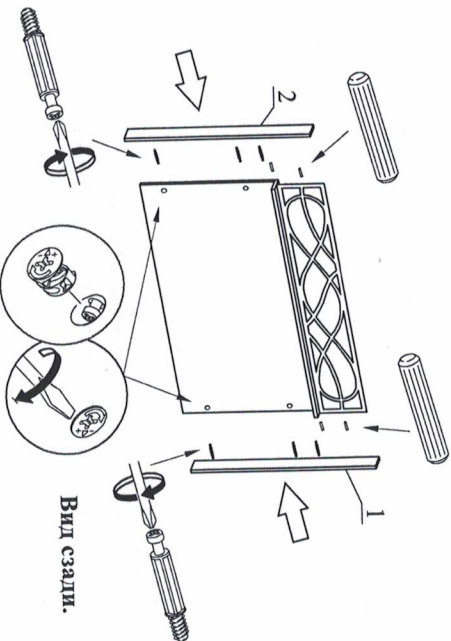


**ВНИМАНИЕ!** Расположите деталь 6 стороной с липкой лентой вверх.

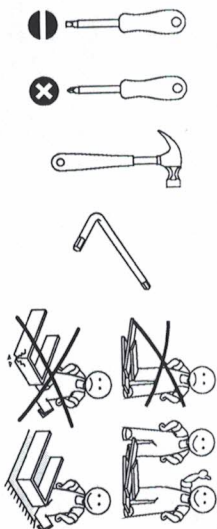
**2. Сборка.**



Вид сзади.



Вид сзади.



**Детали мебели.**

№	Размеры деталей.			Кол-во
	СМ36	СМ3в	СМ3г	
1,2	860x80	860x80	860x80	2
3	1276x84	1476x84	1676x84	1
4	1242x78	1442x78	1642x78	1
5	1242x624	1442x624	1642x624	1
6	1242x220	1442x220	1642x220	1
7√	2010x200	2010x200	2010x200	2
8√	1242x400	1442x400	1642x400	1
Фурнитура.				
Наименование	Количество			
	СМ36	СМ3в	СМ3г	
Шуруп 4x16	44	44	44	
Гвоздь 2x25	12	12	12	
Кронштейн СК-1	2	2	2	
Стяжка эксцентриксовая	11	11	11	
Дюбель для стяжки	11	11	11	
Подпятник	6	6	6	
Шкант 8x30	10	10	12	
Уголок СК-1	4	4	4	

**Гарантии изготовителя:**

- Гарантийный срок эксплуатации корпусной мебели - 24 месяца.
- Претензии по комплектности и качеству должны направляться покупателем в магазин, где была приобретена мебель.
- Гарантия включает выполнение ремонтных работ и замену дефектных деталей.
- Настоящая гарантия не распространяется на замену деталей в связи с их естественным износом.
- Изделие снимается с **гарантийного обслуживания в следующих случаях:**
  - Наличие механических повреждений.
  - Ущерб в результате несоблюдения потребителем правил эксплуатации.
  - Использование изделия не по назначению.
  - Ущерб в результате умышленных или оплошечных действий потребителя.

**Ущерб или утрата изделия вследствие обстоятельств непреодолимой силы**

- (стихийн, пожар, молния и т.п.), несчастных случаев.
- При наличии следов постороннего вмешательства.
- При изменении конструкции изделия.

## УВАЖАЕМЫЙ ПОКУПАТЕЛЬ!

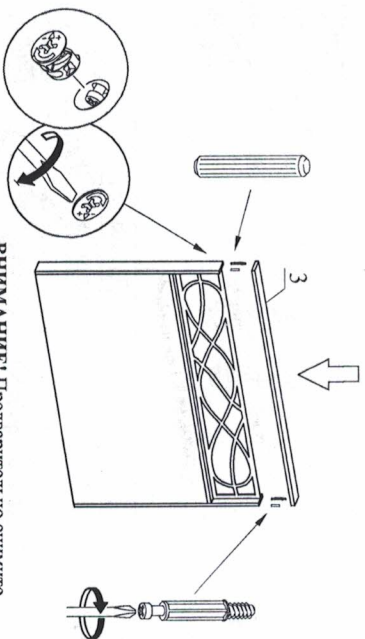
Благодарим Вас за приобретение нашего изделия мебели. Чтобы наша мебель доставляла Вам радость, просим соблюдать указанные в этой инструкции рекомендации. Сохранность и долговечность мебели зависит от правильного использования и ухода за ней.

### ПРАВИЛА ЭКСПЛУАТАЦИИ И УХОДА ЗА МЕБЕЛЬЮ.

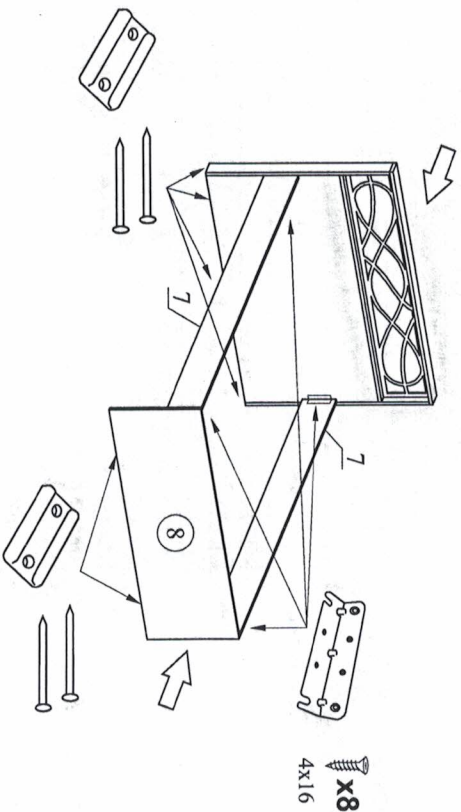
Для сохранения мебели в течение длительного времени необходимо соблюдать следующие

правила:

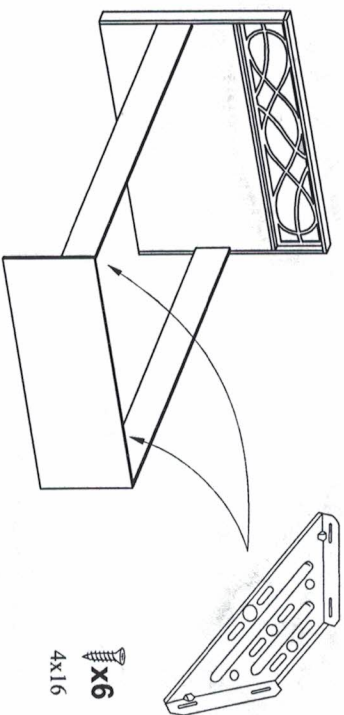
- при ослаблении соединений периодически подтягивать винты;
  - удалять пыль мягкой тканью или специальными салфетками;
  - освежать мебель и удалять загрязнения на деталях только специальными составами предназначенными для ухода за мебелью;
  - беречь поверхности от повреждений, т.к. их ремонт невозможен;
  - предохранять изделия от попадания на поверхности кислот, щелочей, растворителей;
  - не допускать контакта с водой;
  - не устанавливать изделие вблизи отопительных приборов;
  - не содержать изделие в сырых, неоттапливаемых, непроветриваемых помещениях;
  - не передвигать по поверхности тяжелые, твердые предметы;
  - не ставить на поверхность горячие предметы;
  - не применять при протирке бытовые чистящие средства;
  - после сборки, изделие установить на ровной горизонтальной поверхности, во избежание перекоса изделия.
- Ввиду усовершенствования технологии, изменения конструкции узлов, поступления новых материалов, возможны некоторые отклонения по сравнению с данной инструкцией. Гарантийный срок эксплуатации мебели бытовой - 24 мес. Срок службы изделия 10 лет



**ВНИМАНИЕ!** Предварительно снимите защитный слой с липкой ленты на детали 6.



При необходимости установите кронштейн



**Внимание!** Отверстия для крепления кронштейна рассчитаны на высоту ножки 260 мм.

**x6**  
4x16